

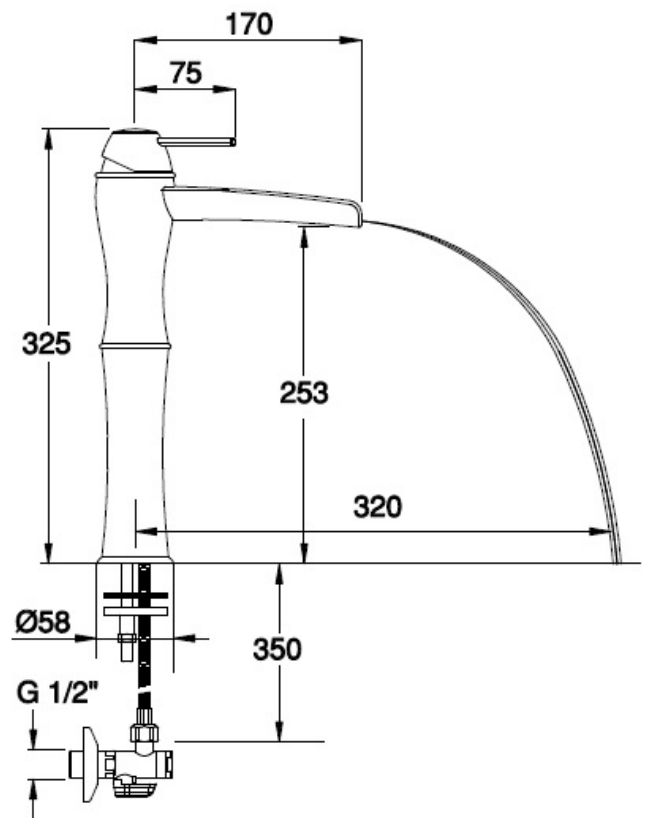
MISCELATORE MONOCOMANDO LAVABO

KAF0031224

IMMAGINE



DISEGNO TECNICO



MISCELATORE MONOCOMANDO LAVABO

KAF0031224

DESCRIZIONE

- Interasse bocca erogazione mm 170
- Altezza bocca erogazione mm 253
- Foratura dei sanitari diam. 35 mm
- Erogazione a cascata
- Risparmio idrico con limitatore di portata
8 Lt/min a 3 Bar
- Flusso costante dell'acqua
(fredda - miscelata - calda)
- Cartuccia a dischi ceramici conforme alla norma
NF EN 817 NF 077 - U3
(superato test di usura 175.000 cicli)
- Flessibili di collegamento blu e rosso
lunghezza mm 350 con attacco da 3/8"
- Kit di fissaggio in acciaio inox e ottone
(antibloccaggio)
- Cromatura a spessore (UNI EN 248)
- Coppia rubinetti sottolavabo filtro
ingresso 1/2" uscita 3/8"
con chiusura a sfera cromati

SCARICO

Senza scarico

ACCESSORI NECESSARI

MISCELATORE MONOCOMANDO LAVABO

Condizioni e parametri di esercizio

- Pressione minima 1 Bar
- Pressione massima 5 Bar
- Pressione di esercizio raccomandata 3 Bar
- Temperatura massima acqua calda 80°
- Temperatura di esercizio consigliata 60°
- Differenza di pressione tra acqua calda e fredda 1.5 Bar
- In caso di pressioni superiori a 5 Bar si raccomanda l'installazione di un riduttore di pressione

Nota: nel caso i parametri sopra riportati non fossero rispettati il prodotto potrebbe non funzionare in modo ottimale

Norme generali di installazione

- Controllare che l'impianto sia stato liberato da tutti i detriti ed impurità al fine di eliminare ogni residuo sporco (canapa, teflon, trucioli di metallo ecc.)
- Installazione di filtri per l'acqua a monte dell'impianto ed installazione di tutti i filtri in dotazione ai prodotti

Pulizia

- Per la pulizia utilizzare esclusivamente acqua e detersivi neutri, sciacquare con acqua e asciugare con un panno morbido.
- Evitare assolutamente l'impiego di alcol, solventi e detersivi solidi o liquidi contenenti sostanze corrosive o acide (Es. Acido cloridrico) strofinacci contenenti fibre sintetiche, spugne abrasive o tamponi con fili metallici.

Garanzia

- Tutti i prodotti della rubinetteria Frisone Srl sono coperti da Garanzia Convenzionale secondo i termini e le modalità indicate sul catalogo listino in vigore

Frisone Srl si riserva il diritto di apportare qualsiasi modifica di forma, dimensione e materiale sui propri prodotti