

MISCELATORE MONOCOMANDO LAVABO INCASSO A PARETE
KE AC064 51 cromo

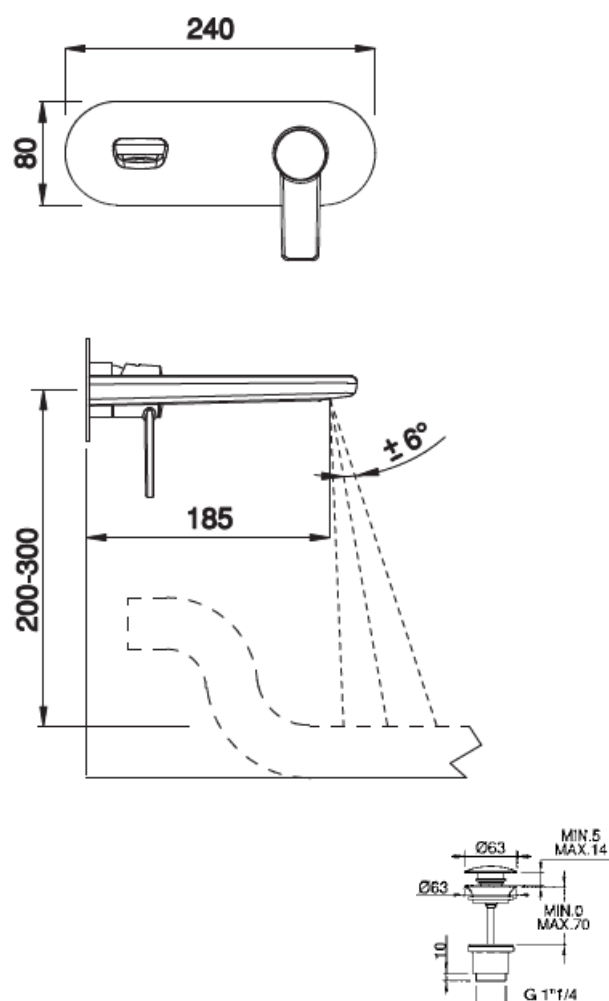
DESCRIZIONE
PARTE ESTERNA

- Interasse bocca erogazione mm 185
- Aeratore M 24 x 1 a scomparsa, orientabile di 6° esercitando una pressione con le dita. Chiavetta per manutenzione in dotazione.
- Risparmio idrico con limitatore di portata 8 Lt/min a 3 Bar
- Cromatura a spessore (UNI EN 248)

SCARICO

Con scarico chiusura e apertura a pressione
regolazione minimo 0 mm Max 70 mm
da 1" 1/4 tappo in ottone

ACCESSORI NECESSARI
KI 61035 51 cromo **PARTE INCASSO**
IMMAGINE PRODOTTO

DISEGNO TECNICO


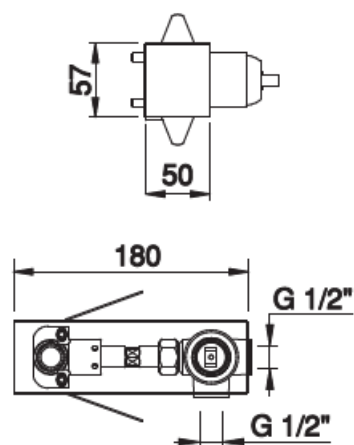
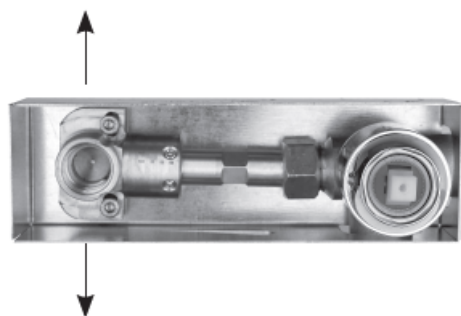
MISCELATORE MONOCOMANDO LAVABO INCASSO A PARETE
KI 61035 51 cromo

DESCRIZIONE
PARTE INCASSO

- Modulo da incasso con cassetta in metallo, trattamento anticorrosione
- Cartuccia a dischi ceramici conforme alla norma NF EN 817 NF 077 - U3 (superato test di usura 175.000 cicli)
- Installazione orizzontale
- Ingressi da 1/2"

SCARICO
ACCESSORI NECESSARI
IMMAGINE PRODOTTO
DISEGNO TECNICO

- Possibilità regolazione dell'allineamento orizzontale della piastra (+/- 6 mm)



MISCELATORE MONOCOMANDO LAVABO INCASSO A PARETE

Condizioni e parametri di esercizio

- Pressione minima 1 Bar
 - Pressione massima 5 Bar
 - Pressione di esercizio raccomandata 3 Bar
 - Temperatura massima acqua calda 80°
 - Temperatura di esercizio consigliata 60°
 - Differenza di pressione tra acqua calda e fredda 1.5 Bar
- In caso di pressioni superiori a 5 Bar si raccomanda l'installazione di un riduttore di pressione
 - **Nota:** nel caso i parametri sopra riportati non fossero rispettati il prodotto potrebbe non funzionare in modo ottimale

Norme generali di installazione

- Controllare che l'impianto sia stato liberato da tutti i detriti ed impurità al fine di eliminare ogni residuo di sporco (canapa, teflon, trucioli di metallo ecc.)
- Installazione di filtri per l'acqua a monte dell'impianto ed installazione di tutti i filtri in dotazione ai prodotti

Pulizia

- Per la pulizia utilizzare esclusivamente acqua e detersivi neutri, sciacquare con acqua e asciugare con un panno morbido.
- Evitare assolutamente l'impiego di alcol, solventi e detersivi solidi o liquidi contenenti sostanze corrosive o acide (es. acido cloridrico) strofinacci contenenti fibre sintetiche, spugne abrasive o tamponi con fili metallici.

Garanzia

- Tutti i prodotti della rubinetteria Frisone Srl sono coperti da Garanzia Convenzionale secondo i termini e le modalità indicate sul catalogo listino in vigore