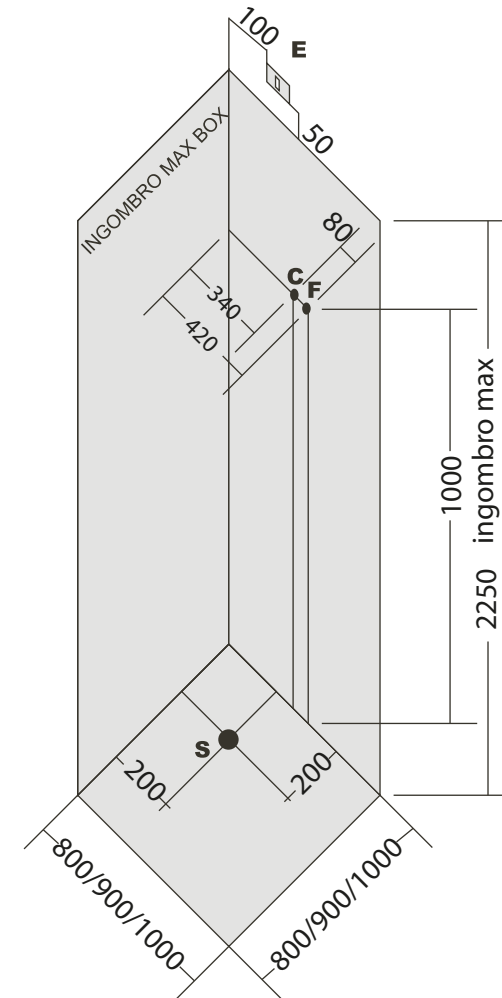


BOX DOCCIA QUADRATO CON PORTA SCORREVOLE

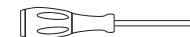
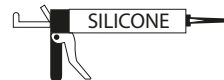
SQUARE SHOWER ENCLOSURE WITH SLIDING DOORS

ISTRUZIONI DI MONTAGGIO

INSTALLATION INSTRUCTIONS



STRUMENTI
NECESSARI



BOX DOCCIA QUADRATO CON PORTA SCORREVOLE

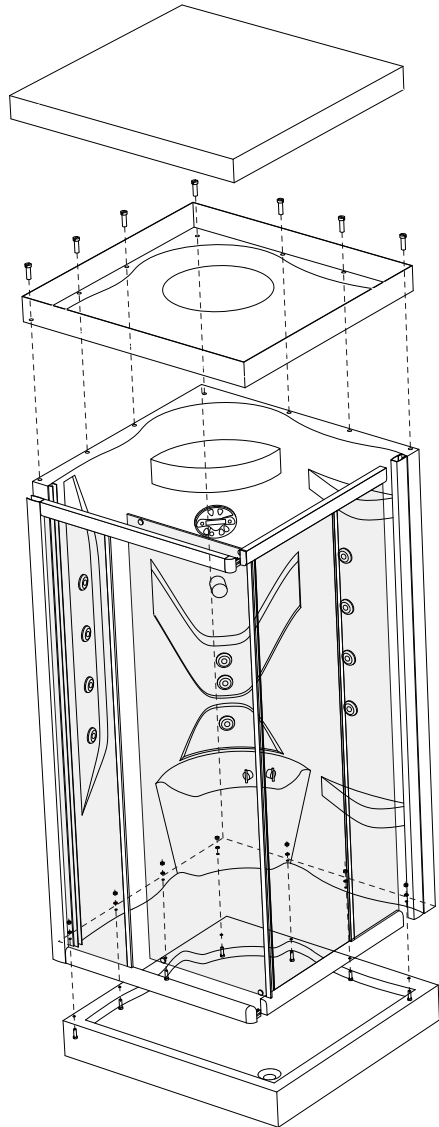
SQUARE SHOWER ENCLOSURE WITH SLIDING DOORS

ISTRUZIONI DI MONTAGGIO

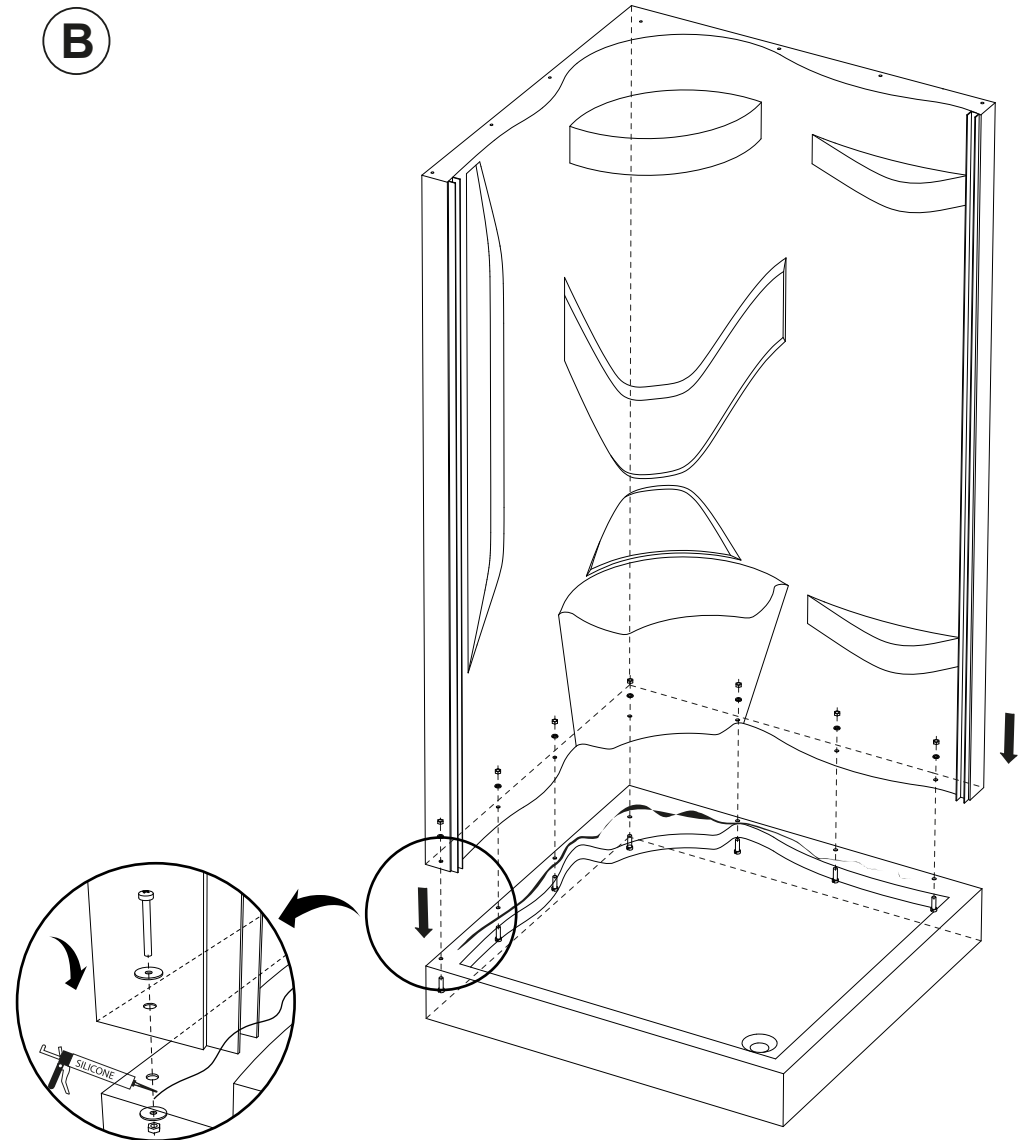
INSTALLATION INSTRUCTIONS

ESPLOSO DEI COMPONENTI

A



B

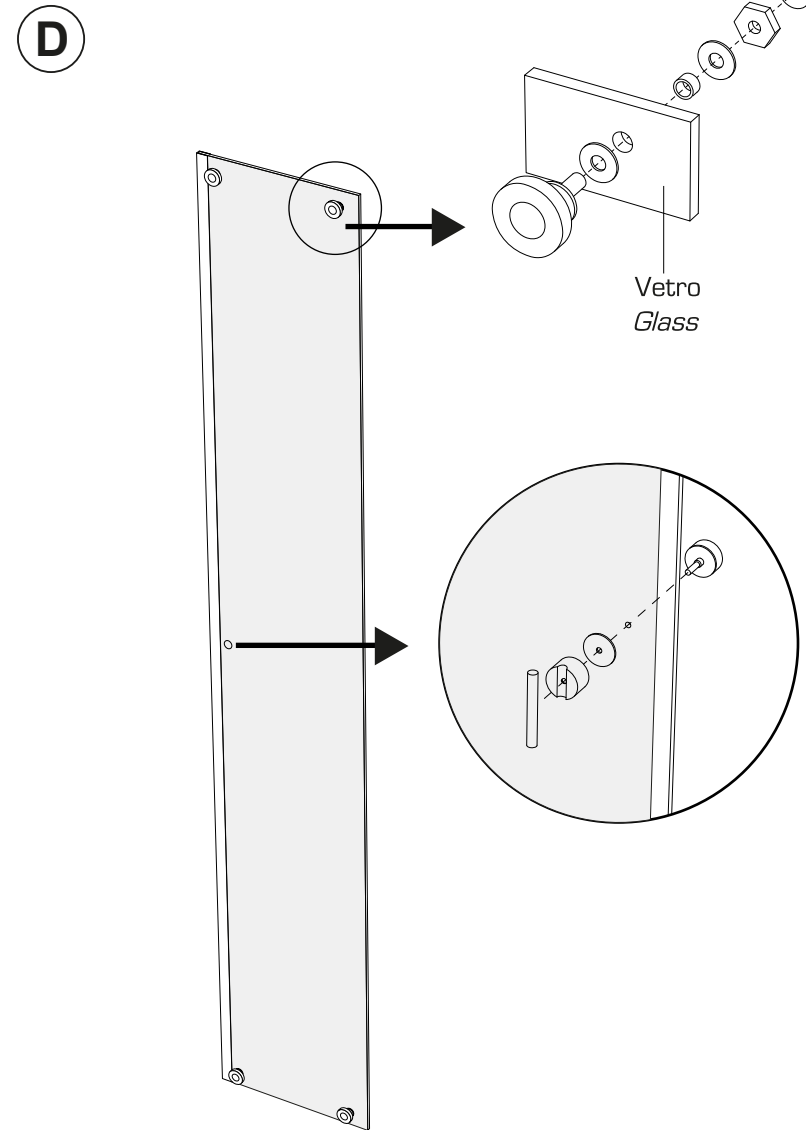
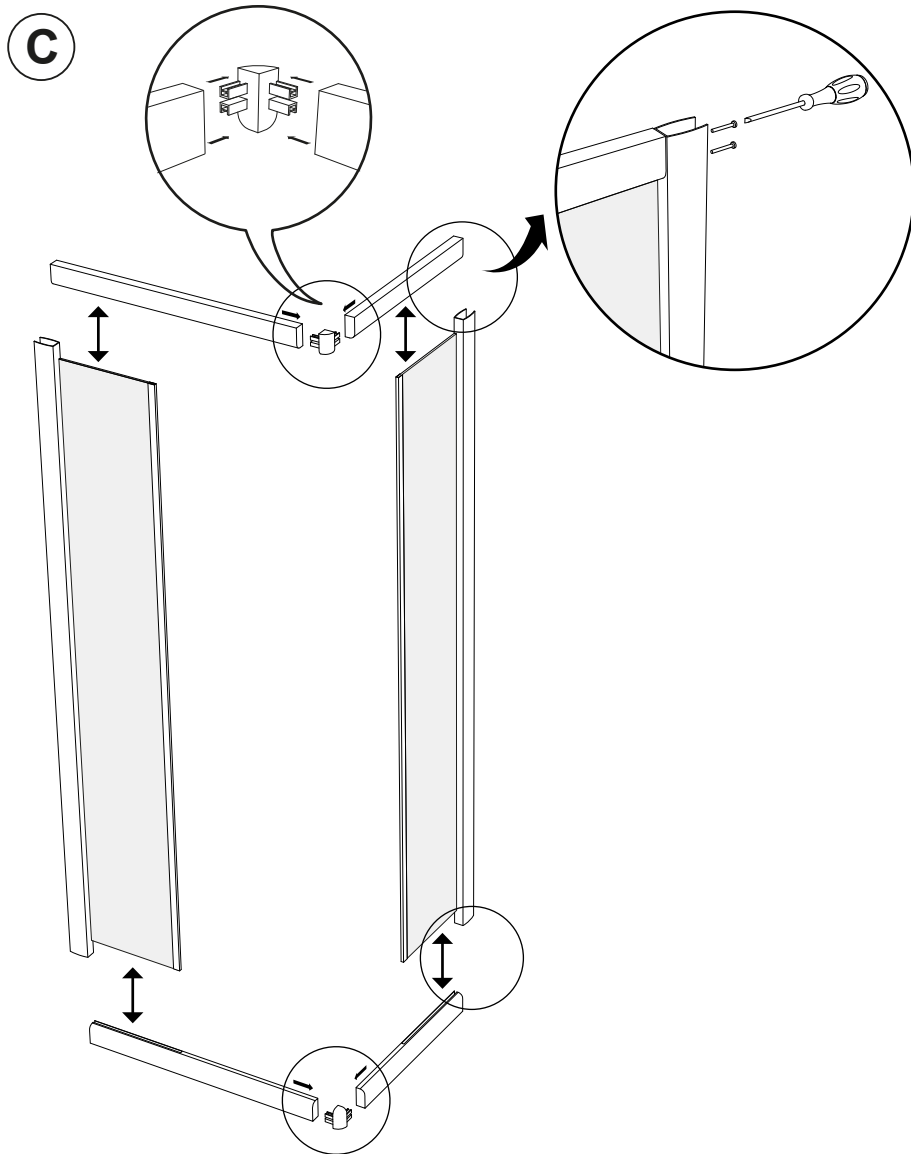


BOX DOCCIA QUADRATO CON PORTA SCORREVOLE

SQUARE SHOWER ENCLOSURE WITH SLIDING DOORS

ISTRUZIONI DI MONTAGGIO

INSTALLATION INSTRUCTIONS

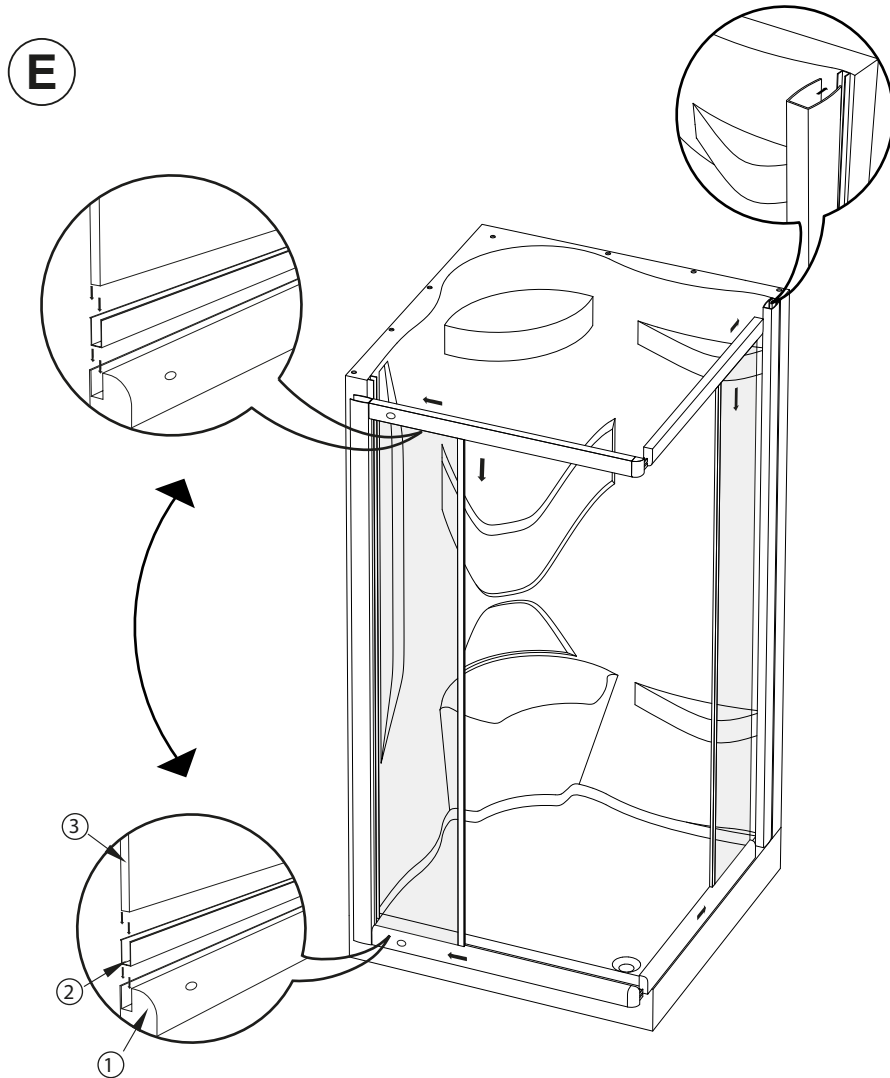


BOX DOCCIA QUADRATO CON PORTA SCORREVOLE

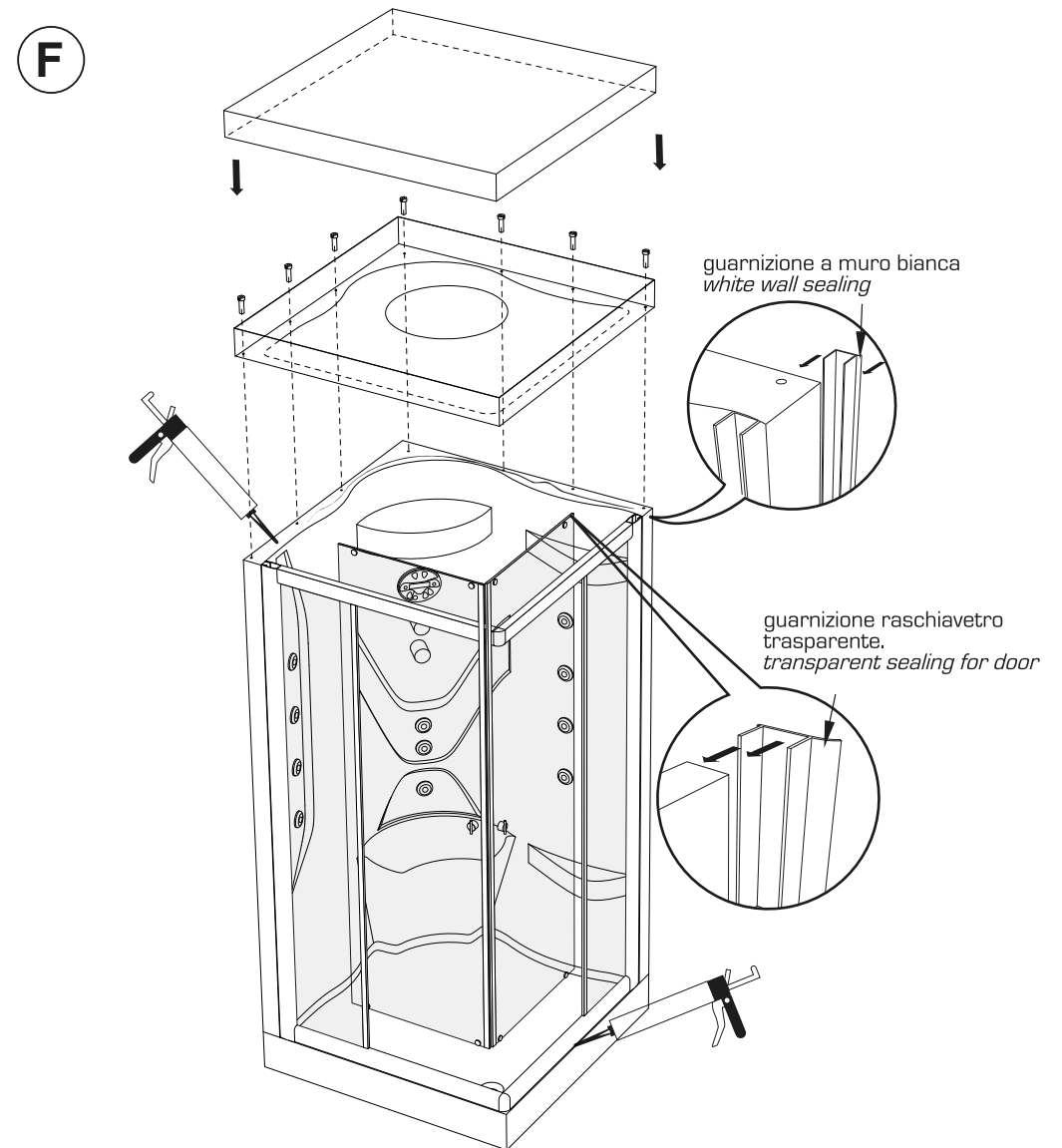
SQUARE SHOWER ENCLOSURE WITH SLIDING DOORS

ISTRUZIONI DI MONTAGGIO

INSTALLATION INSTRUCTIONS



- ① Profilo alluminio - aluminium profile
- ② Guarnizione ad U - sealing "shape U"
- ③ Vetro fisso - fixed glass



guarnizione a muro bianca
white wall sealing

guarnizione raschiavetro
trasparente.
transparent sealing for door

BOX DOCCIA QUADRATO CON PORTA SCORREVOLE
ISTRUZIONI DI MONTAGGIO
SQUARE SHOWER ENCLOSURE WITH SLIDING DOORS
INSTALLATION INSTRUCTIONS

I	CARATTERISTICHE IDRAULICHE	CARATTERISTICHE ELETTRICHE	REQUISITI DI PREINSTALLAZIONE
N.B. L'INSTALLAZIONE DEVE AVVENIRE A PAVIMENTO E PARETI FINITE	Numero jets: 11	V 220/230	C : Allaccio acqua calda: 1/2" F : Allaccio acqua fredda: 1/2" E : Allaccio elettrico sauna: IPX4 S : Allaccio scarico: 1-1/2
Peso netto: Kg 129 Peso spedizione: Kg 150 Volume spedizione: m3 = 2,85	Pressione min/max 2÷5 bar	HZ 50/60	
	Erogazione l/min 9÷16	KW max 2÷3	
		A 8÷11	
GB	WATER SYSTEM SPECIFICATION	POWER SYSTEM SPECIFICATION	CONDITION REQUIRED BEFORE THE INSTALLATION
N.B. THE INSTALLATION MUST BE CARRIED OUT WITH FLOOR AND WALLS ALRESDY TILED	Numero jets: 11	V 220/230	C : Hot water outlet: 1/2" F : Cold water outlet: 1/2" E : Power outlet for the sauna: IPX4 S : Drainage outlet: 1-1/2
Net weight: Kg 129 total weight with package: Kg 150 Volume with package: m3 = 2,85	Pressione min/max 2÷5 bar	HZ 50/60	
	Erogazione l/min 9÷16	KW max 2÷3	
		A 8÷11	
F	WATER SYSTEM SPECIFICATION	POWER SYSTEM SPECIFICATION	CONDITION REQUIRED BEFORE THE INSTALLATION
N.B. THE INSTALLATION MUST BE CARRIED OUT WITH FLOOR AND WALLS ALRESDY TILED	Numero jets: 11	V 220/230	C : Hot water outlet: 1/2" F : Cold water outlet: 1/2" E : Power outlet for the sauna: IPX4 S : Drainage outlet: 1-1/2
Net weight: Kg 129 total weight with package: Kg 150 Volume with package: m3 = 2,85	Pressione min/max 2÷5 bar	HZ 50/60	
	Erogazione l/min 9÷16	KW max 2÷3	
		A 8÷11	