

SCHEDA TECNICA
COPRIWATER IN RESINA POLIESTERE

Codice articolo: 071119

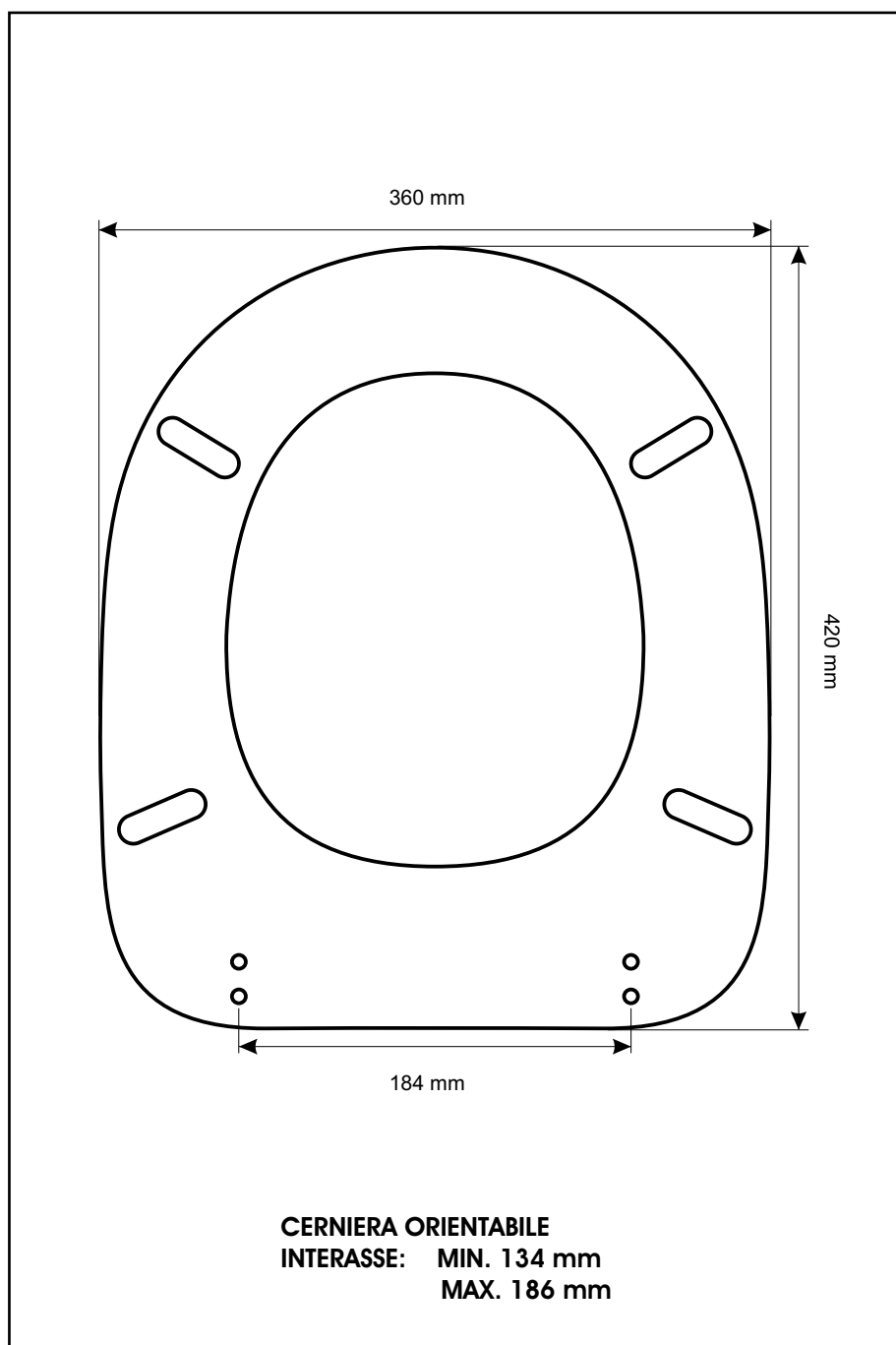
Nome articolo: **NEVE I° VERSIONE**

Azienda: **CATALANO**

Cerniera: **UNIVERSALE COMINOTTI EXPA CENTRALE 12**

Paracolpi anteriori: **mm 10 - 2 CHIODI**

Paracolpi posteriori: **mm 12 - 2 CHIODI**



CERNIERA



PARACOLPI ANTERIORI



PARACOLPI POSTERIORI