

EPOCA ONE TOP

170 x 80 x 72 h.

Dati tecnici

Technical features

Max contenuto d'acqua Max water capacity	165 l
---	-------

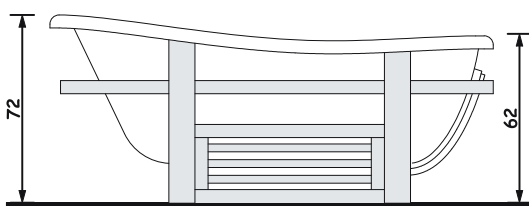
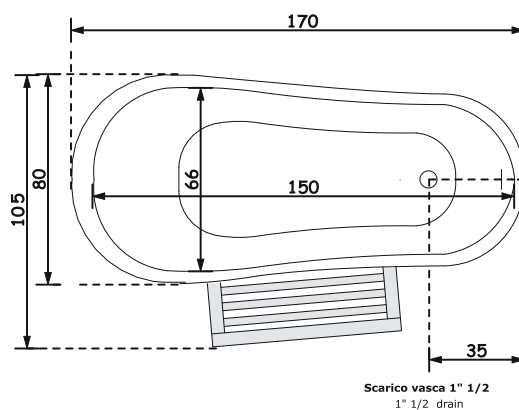
Dati dimensionali

Dimensional features

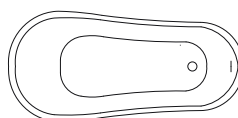
Volume d'imballo Packaging volume	1.35 mc
--------------------------------------	---------

Peso spedizione Shipping weight	80 kg
------------------------------------	-------

Disegno tecnico / Technical drawing



Installazioni disponibili / Installations allowed

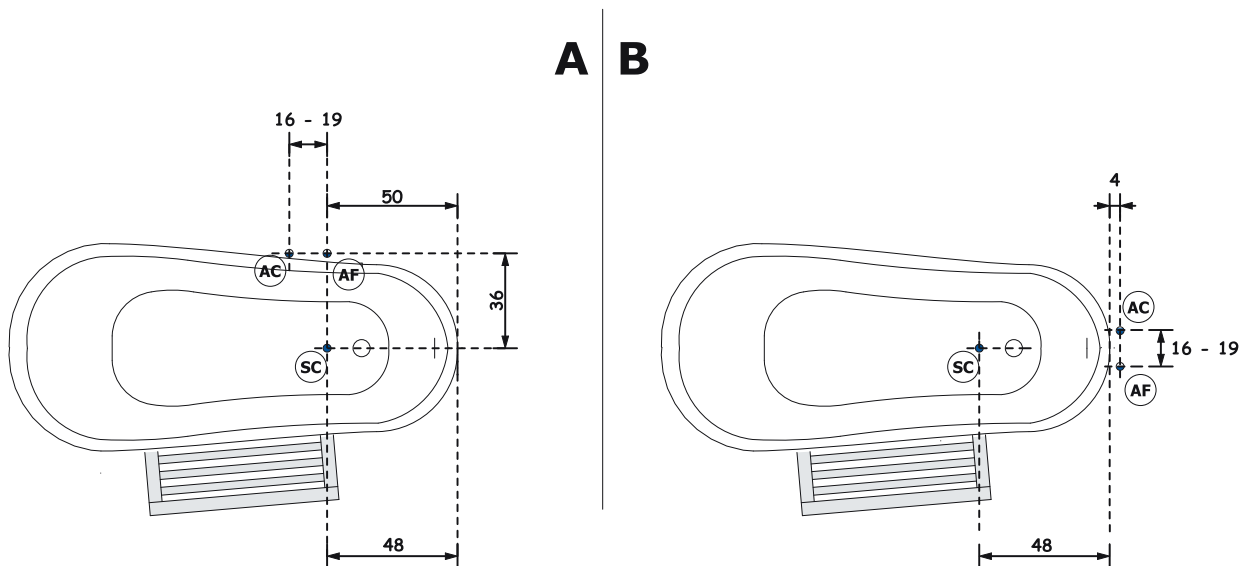


CENTRO STANZA

EPOCA ONE TOP

170 x 80 x 72 h.

Installazione idraulica - Installazione elettrica / Hydraulic installation - Electrical installation



A monte dell'impianto idraulico si consiglia di installare dei rubinetti filtro. L'azienda declina problemi derivanti dalla mancata installazione dei suddetti.



Allaccio acqua calda nel caso di vasca provvista di rubinetteria



Hot water connection should the bathtub be fitted with taps

Allaccio acqua fredda nel caso di vasca provvista di rubinetteria



Cold water connection should the bathtub be fitted with taps

Scarico a terra consigliato



Recommended grounded drain